

# Katalog



## DLT-V83 Serie

Zubehör und  
Zubehör-Halterungen

V1.00

  
**ZUBEHÖR**

Die Software- und Hardware-Bezeichnungen sowie die Markennamen, die im vorliegenden Katalog verwendet werden, sind in den meisten Fällen auch eingetragene Warenzeichen und unterliegen damit den gesetzlichen Bestimmungen (Warenzeichen-, Marken- und Patentrechts-Schutz).

Wir erkennen hiermit alle sonstigen nationalen und internationalen Warenzeichen und Produktnamen an.

Inhaltliche Änderungen dieses Katalogs behalten wir uns jederzeit vor - auch ohne vorherige Ankündigung.

Die DLoG GmbH haftet nicht für technische oder drucktechnische Fehler oder Mängel in diesem Katalog.

Ebenso wird keine Haftung für Schäden übernommen, die direkt oder indirekt auf die Lieferung, Leistung oder Nutzung dieses Materials zurückzuführen sind.

Dieser Katalog ist urheberrechtlich geschützt. Ohne vorherige schriftliche Genehmigung der DLoG GmbH ist eine Vervielfältigung - vollständig oder auch auszugsweise - nicht gestattet.

Katalog-Titel:	Zubehör und Zubehör-Halterungen für DLT-V83 Serie
Katalog fertig gestellt:	13.04.2015
Katalog-Version:	V1.00

© Copyright 2015

(+49) 89 / 41 11 91 0

DLoG GmbH

Industriestraße 15  
D-82110 Germering

[info@dlog.com](mailto:info@dlog.com)

[www.advantech-dlog.com](http://www.advantech-dlog.com)

Alle Rechte vorbehalten

<b>1.</b>	<b>24er-Tastatur mit Halterung</b> .....	<b>4</b>
1.1.	Technische Daten 24er-Tastatur .....	4
1.2.	Frontale Halterung für 24er-Tastatur .....	5
1.3.	Seitliche Halterung für 24er-Tastatur .....	6
<b>2.</b>	<b>SMALL-Tastatur mit Halterung</b> .....	<b>7</b>
2.1.	Technische Daten SMALL-Tastatur .....	7
2.2.	Frontale Halterung für SMALL-Tastatur .....	8
<b>3.</b>	<b>Voice Kit mit Halterung</b> .....	<b>9</b>
3.1.	Handmikro inkl. Lautsprecher .....	9
3.2.	Halterung für Handmikro inkl. Lautsprecher .....	10
<b>4.</b>	<b>Scannerhalterung</b> .....	<b>11</b>
<b>5.</b>	<b>Sonnenblende</b> .....	<b>12</b>
<b>6.</b>	<b>Abmessungen Gesamtsysteme</b> .....	<b>13</b>
6.1.	DLT-V8310 .....	13
6.2.	DLT-V8312 .....	16
6.3.	DLT-V8315 .....	19

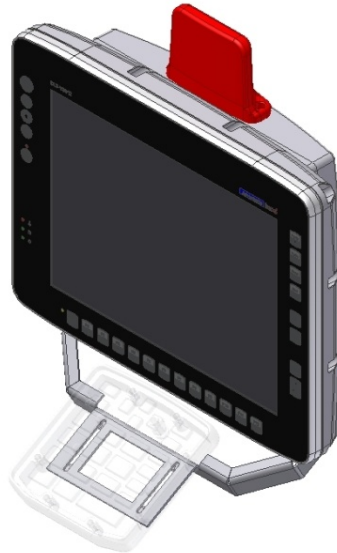
# 1. 24er-Tastatur mit Halterung

## 1.1. Technische Daten 24er-Tastatur



Technische Daten	
Einsatz	Für raue Industrie-Umgebung und Fahrzeuge Für Bedienung mit Handschuhen geeignet Hervorragende Haptik und Taktilität
Gehäusematerial	Aluminiumguss, beschichtet
Abmessungen	Höhe 132 mm, Breite 132 mm, Tiefe 24 mm
Gewicht	0,5 kg
Kabellänge	50 cm
Tastenzahl	24
Tasten Lebensdauer	1 Mio. Schaltzyklen min.
Tasten Schalkraft	2 N
Tasten Schaltweg	1,5 mm
Tasten Drucktechnik	Versiegelter Direktdruck
Anschluss	USB
Betriebsspannung	5 V
IP-Schutzart	IP65
Betriebstemperatur	-10 bis +60 °C
Lagertemperatur	-35 bis +80 °C
Lieferumfang	Inklusive USB-Anschluss-Kabel
Bestellnummer	DL-KBXX65409200

## 1.2. Frontale Halterung für 24er-Tastatur



Beispiel: DLT-V8310

Technische Daten	
Einsatz	Für raue Industrie-Umgebung und Fahrzeuge
Vibration/Stoß-Festigkeit	DLT-V8310, DLT-V8312: 5M3 DLT-V8315: 5M2
Material	Stahl St 37-2 pulverbeschichtet
Lieferumfang	Halterung Schrauben für die Befestigung am Terminal

Bestellnummern	
Frontale Halterung für DLT-V8310	DL-MEMS79375100
Frontale Halterung für DLT-V8312	DL-MEMS79375100
Frontale Halterung für DLT-V8315	DL-MEMS79382200

### 1.3. Seitliche Halterung für 24er-Tastatur



Beispiele: DLT-V8312

Technische Daten	
Einsatz	Für raue Industrie-Umgebung und Fahrzeuge
Vibration/Stoß-Festigkeit	5M3
Material	Stahl St 37-2 pulverbeschichtet
Lieferumfang	Halterung Schrauben für die Befestigung am Terminal

Bestellnummern	
Seitliche Halterung für DLT-V8310, rechts	DL-MEMS79375300
Seitliche Halterung für DLT-V8310, links	DL-MEMS79375300
Seitliche Halterung für DLT-V8312, rechts	DL-MEMS79372000
Seitliche Halterung für DLT-V8312, links	DL-MEMS79372100
Seitliche Halterung für DLT-V8315, rechts	DL-MEMS79382300
Seitliche Halterung für DLT-V8315, links	DL-MEMS79382400

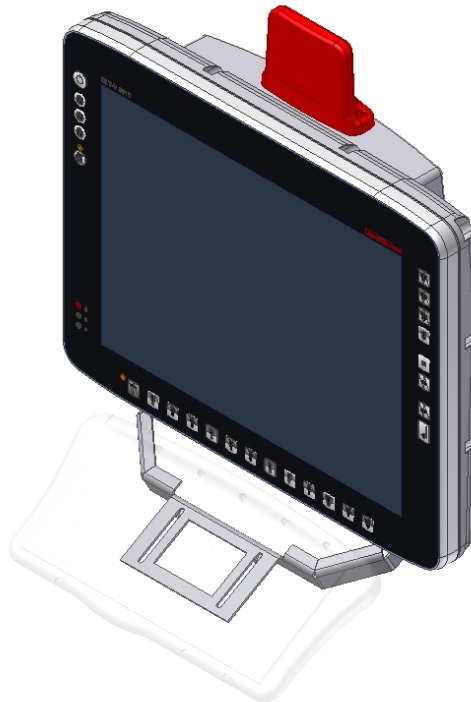
## 2. SMALL-Tastatur mit Halterung

### 2.1. Technische Daten SMALL-Tastatur



Technische Daten	
Einsatz	Für raue Industrie-Umgebung und Fahrzeuge Für Bedienung mit Handschuhen geeignet Hervorragende Haptik und Taktilität
Gehäusematerial	Kunststoff
Abmessungen	Höhe 298 mm, Breite 142 mm, Tiefe 22 mm
Kabellänge Tischversion	180 cm
Kabellänge Anbauversion	60 cm
Tastenanzahl	86, Integrierte Mausfunktion
Tasten Lebensdauer	Mind. 1 Mio. Schaltzyklen
Tasten Schaltkraft	0,6 N
Tasten Schaltweg	1,5 mm
Anschluss	USB
Betriebsspannung	5 V
Stromaufnahme	10 mA
IP-Schutzart	IP65
Betriebstemperatur	-10 bis +60 °C
Lagertemperatur	-40 bis +80 °C
Lieferumfang	Inklusive USB-Anschluss-Kabel
Bestellnummern	Deutsch (QWERTZ): DL-CKBSM65409700 Englisch (QWERTY): DL-CKBSM 654098 Französisch (AZERTY): DL-CKBSM 654093

## 2.2. Frontale Halterung für SMALL-Tastatur



Beispiel: DLT-V8315

Technische Daten	
Einsatz	Für raue Industrie-Umgebung und Fahrzeuge
Vibration/Stoß-Festigkeit	DLT-V8310, DLT-V8312: 5M3 DLT-V8315: 5M2
Material	Stahl St 37-2 pulverbeschichtet
Lieferumfang	Inklusive Schrauben für die Befestigung am Terminal
Bestellnummern	
Frontale Halterung für DLT-V8310	DL-MEMS79375100
Frontale Halterung für DLT-V8312	DL-MEMS79375100
Frontale Halterung für DLT-V8315	DL-MEMS79382200



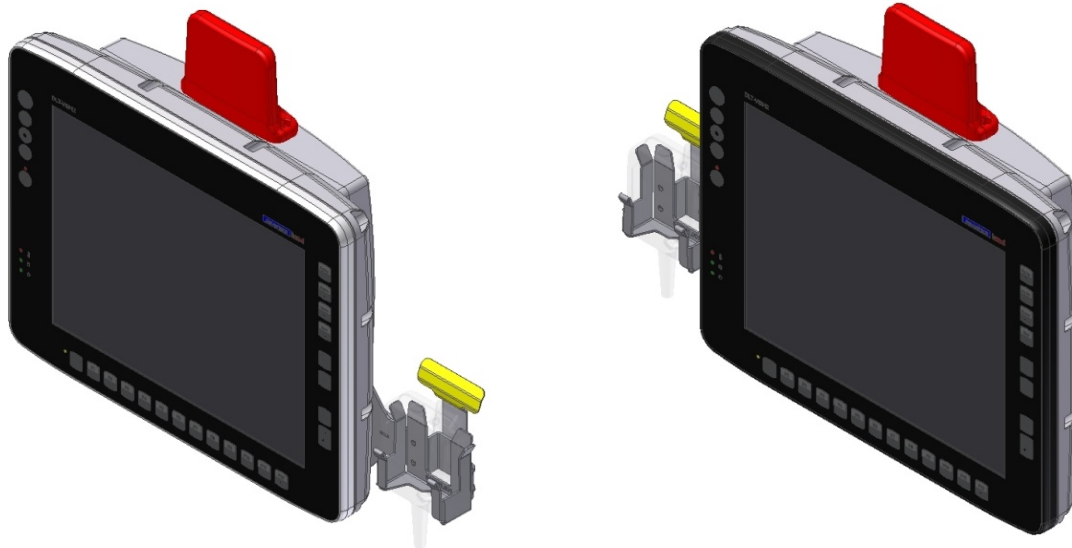
### 3. Voice Kit mit Halterung

#### 3.1. Handmikro inkl. Lautsprecher



Technische Daten	
Einsatz	Für raue Industrie-Umgebung und Fahrzeuge
IP-Schutzart	IP65
Lieferumfang	Handmikro inkl. Lautsprecher
Anschluss	An Audio/Mic Schnittstelle des DLT-V83

### 3.2. Halterung für Handmikro inkl. Lautsprecher

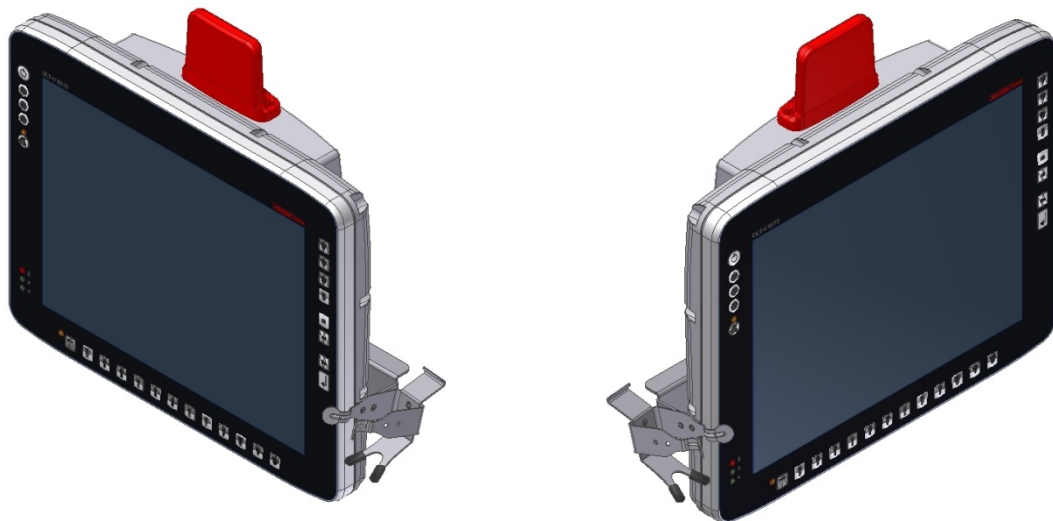


Beispiele: DLT-V8312

Technische Daten	
Einsatz	Für raue Industrie-Umgebung und Fahrzeuge
Vibration/Stoß-Festigkeit	5M3
Material	Stahl St 37-2 pulverbeschichtet
Lieferumfang	Halterung für Handmikro inkl. Lautsprecher Schrauben für die Befestigung am Terminal

Bestellnummern	
Voice Kit mit Halterung für DLT-V8310, rechts	DL-MEMS79375700
Voice Kit mit Halterung für DLT-V8310, links	DL-MEMS79376100
Voice Kit mit Halterung für DLT-V8312, rechts	DL-MEMS79372400
Voice Kit mit Halterung für DLT-V8312, links	DL-MEMS79372400
Voice Kit mit Halterung für DLT-V8315, rechts	DL-MEMS79382500
Voice Kit mit Halterung für DLT-V8315, links	DL-MEMS79382500

## 4. Scannerhalterung

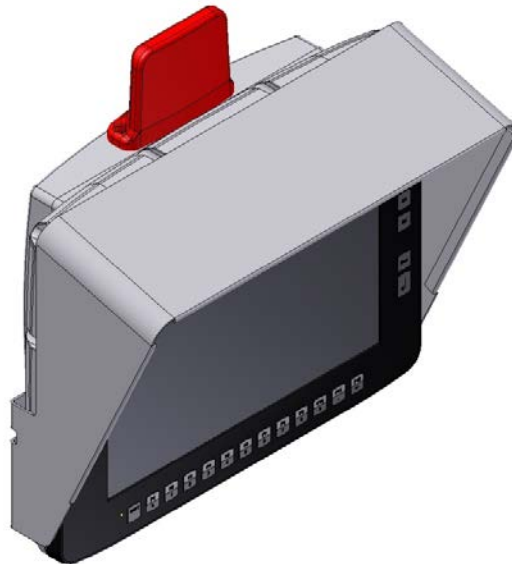


Beispiele: DLT-V8315

Technische Daten	
Einsatz	Für raue Industrie-Umgebung und Fahrzeuge
Vibration/Stoß-Festigkeit	5M3
Material	Stahl St 37-2 pulverbeschichtet
Lieferumfang	Halterung Schrauben für die Befestigung am Terminal

Bestellnummern	
Scannerhalterung für DLT-V8310, rechts	DL-MEMS79375400
Scannerhalterung für DLT-V8310, links	DL-MEMS79375500
Scannerhalterung für DLT-V8312, rechts	DL-MEMS79372200
Scannerhalterung für DLT-V8312, links	DL-MEMS79372300
Scannerhalterung für DLT-V8315, rechts	DL-MEMS79382000
Scannerhalterung für DLT-V8315, links	DL-MEMS79382100

## 5. Sonnenblende



Beispiel: DLT-V8312

Technische Daten	
Einsatz	Für raue Industrie-Umgebung und Fahrzeuge
Vibration/Stoß-Festigkeit	5M3
Material	Aluminium, pulverbeschichtet
Gewicht	DLT-V8310: 300,5 g DLT-V8312: 357 g
Lieferumfang	Sonnenblende Schrauben für die Befestigung am Terminal

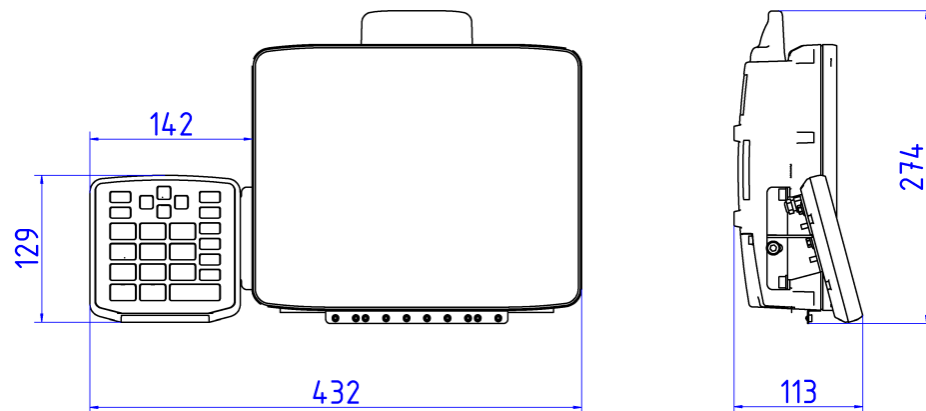
Bestellnummern	
Sonnenblende für DLT-V8310	DL-MEMS70177100
Sonnenblende für DLT-V8312	DL-MEMS70177200
Sonnenblende für DLT-V8315	nicht verfügbar

## 6. Abmessungen Gesamtsysteme

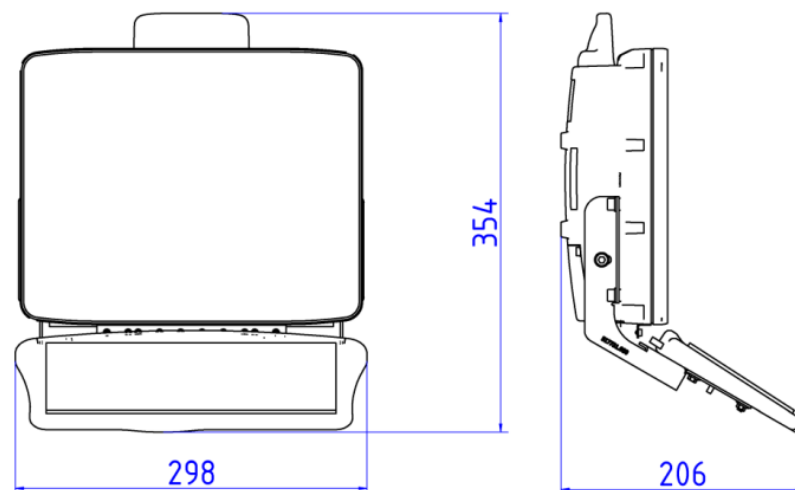
### 6.1. DLT-V8310

Maßeinheit: mm

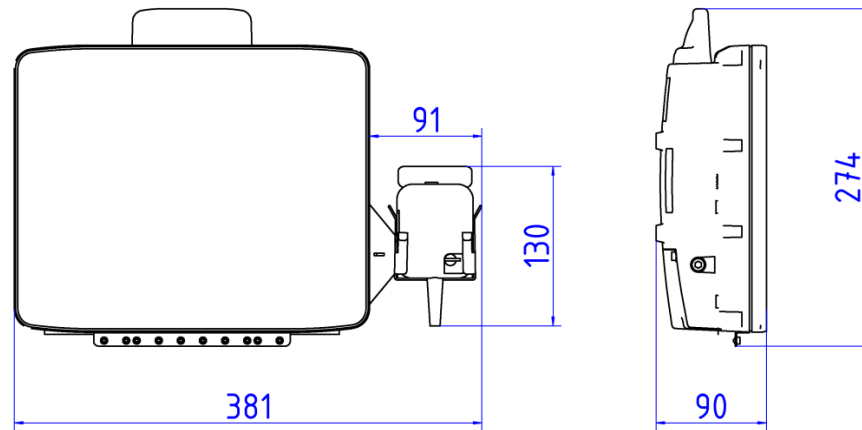
24er-Tastatur mit Halterung am DLT-V8310



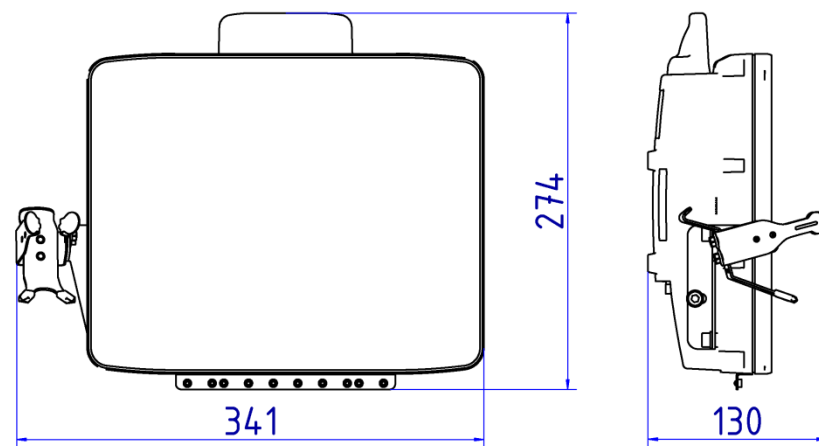
SMALL-Tastatur mit Halterung am DLT-V8310



Voice Kit mit Halterung am DLT-V8310

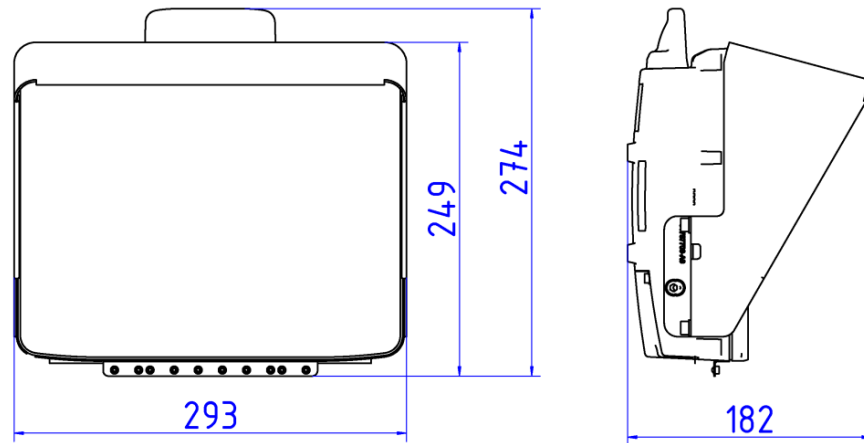


Scannerhalterung am DLT-V8310



Die Gesamtbreite dieses Systems hängt von der Größe des jeweils eingesetzten Scannermodells ab.

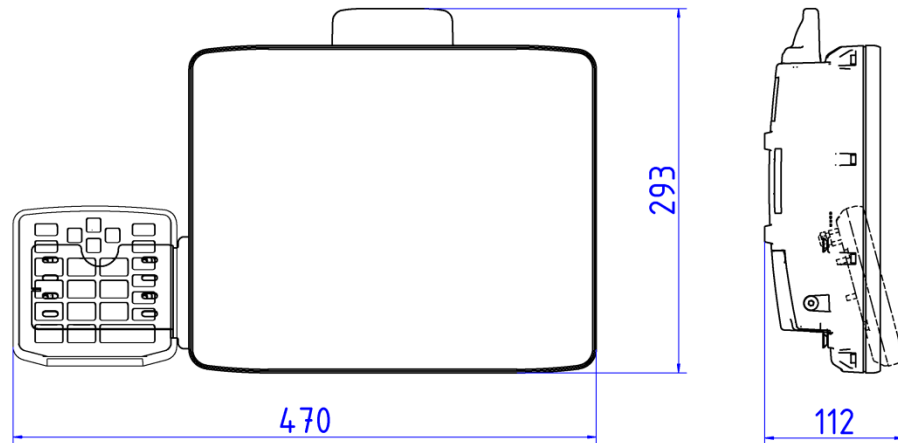
Sonnenblende am DLT-V8310



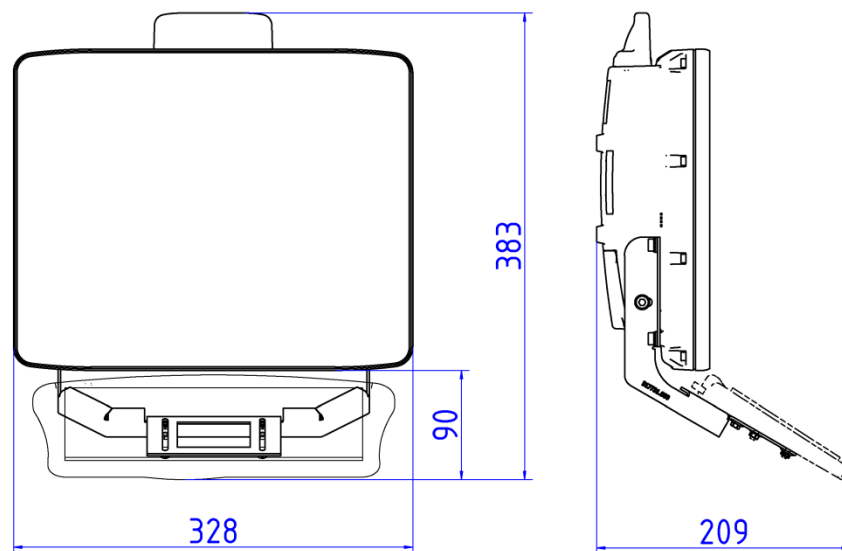
## 6.2. DLT-V8312

Maßeinheit: mm

24er-Tastatur mit Halterung am DLT-V8312

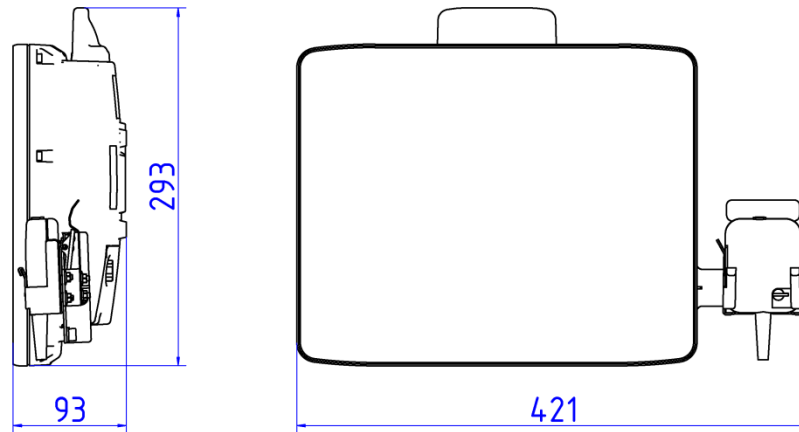


SMALL-Tastatur mit Halterung am DLT-V8312

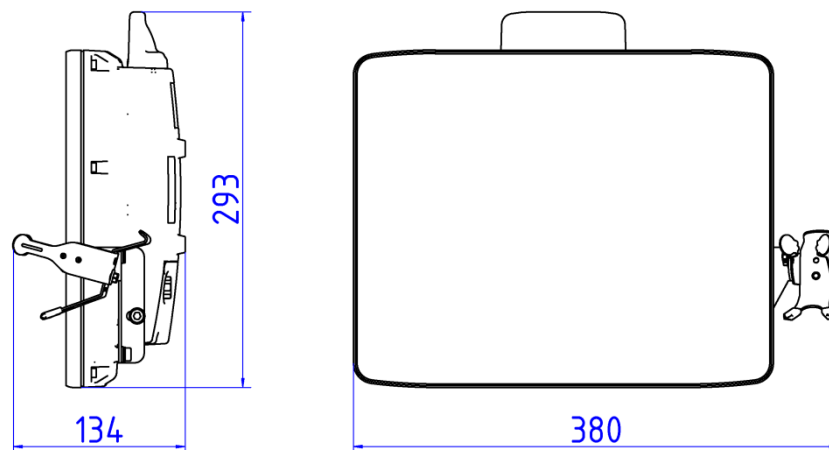




Voice Kit mit Halterung am DLT-V8312

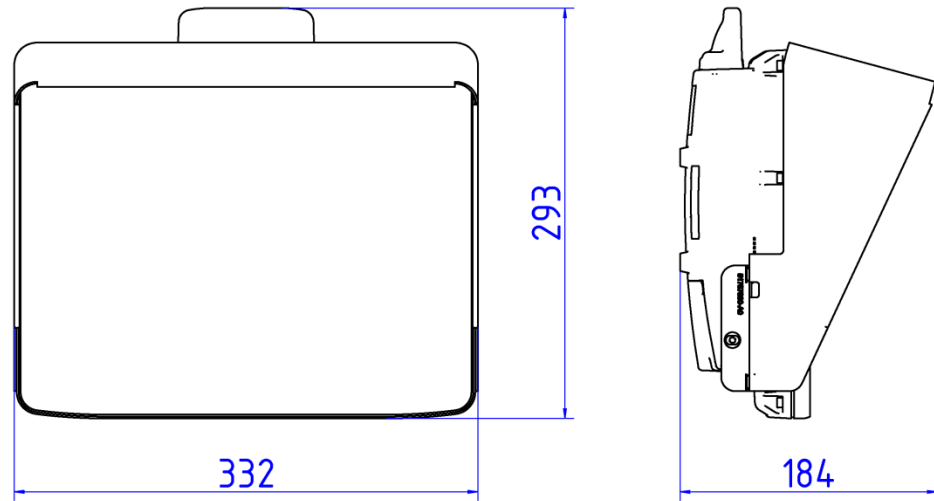


Scannerhalterung am DLT-V8312



Die Gesamtbreite dieses Systems hängt von der Größe des jeweils eingesetzten Scannermodells ab.

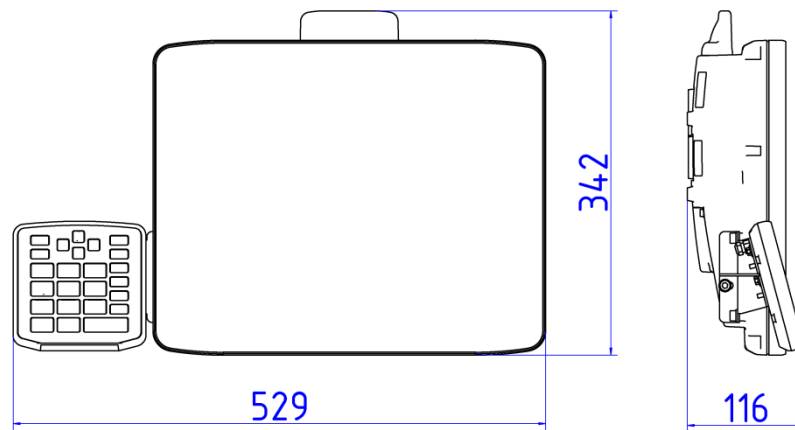
Sonnenblende am DLT-V8312



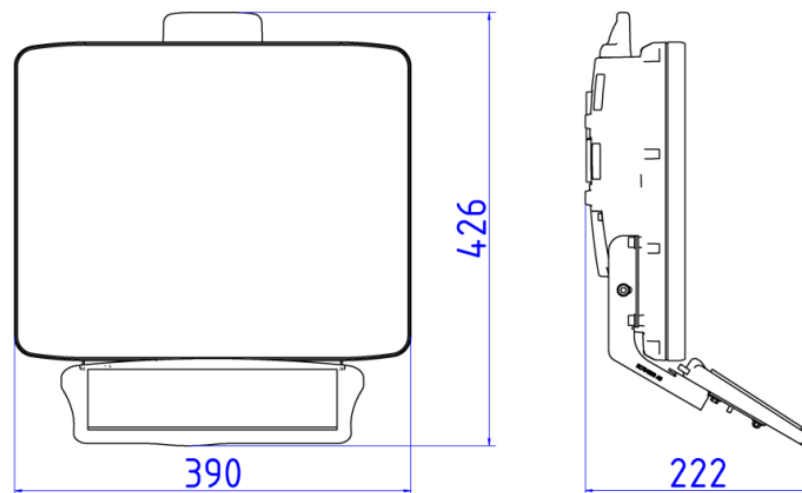
### 6.3. DLT-V8315

Maßeinheit: mm

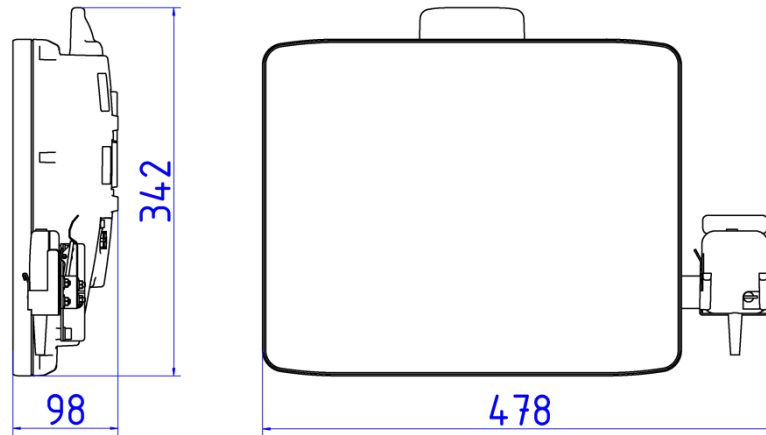
24er-Tastatur mit Halterung am DLT-V8315



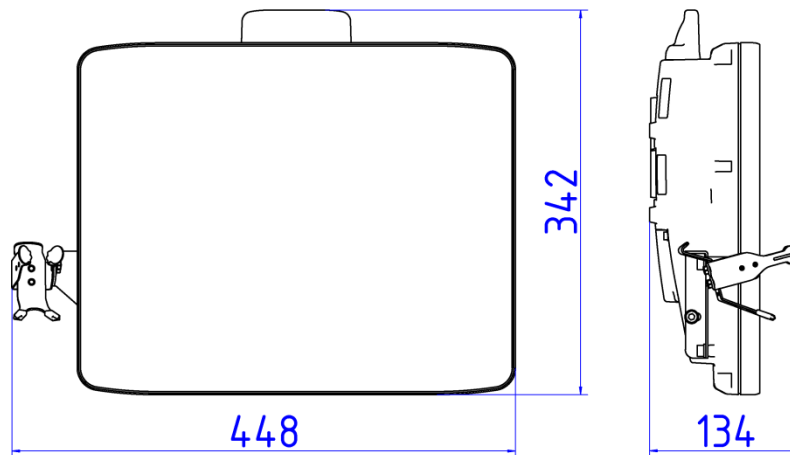
SMALL-Tastatur mit Halterung am DLT-V8315



Voice Kit mit Halterung am DLT-V8315



Scannerhalterung am DLT-V8315



Die Gesamtbreite dieses Systems hängt von der Größe des jeweils eingesetzten Scannermodells ab.